

MATERIALE POMPIERISTICO

CASSETTE PER IDRANTI A MURO



CASSETTE "CAMBIO RAPIDO" PER IDRANTI A MURO SERIE TEXAS®
LE CASSETTE SONO COSTRUITE SECONDO LA NORMA UNI EN 671-2



Caratteristiche costruttive: realizzata in lamiera zincata da 7/10 mm, verniciata a base di resina poliesteri rossa RAL 3000 a norma ISO 9227 con elevata resistenza agli agenti atmosferici. La cassetta è dotata di portello con apertura a 180° con simbolo adesivo di identificazione, istruzioni di installazione, d'uso e manutenzione.

I modelli "S" vengono forniti con sigillo di chiusura numerato, mentre i modelli "C" vengono forniti con due chiavi protette da lastra frangibile.

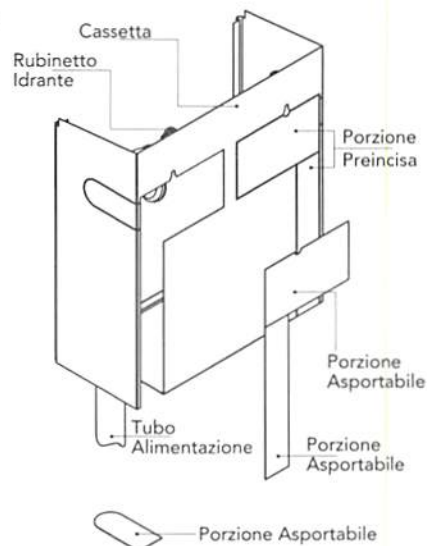
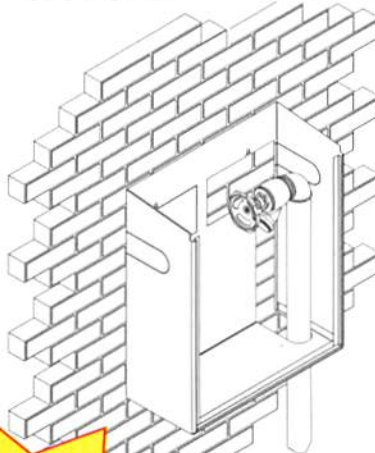
La particolare configurazione permette una semplice e veloce sostituzione della cassetta senza togliere il tubo di alimentazione dell'acqua.



ART.	CODICE	DIMENSIONI mm Larg. x Alt. x Prof.	TIPO
899	CT45SCR	450 X 530 X 200	Chiusura a sigillo
900	CT45CCR	450 X 530 X 200	Chiusura a chiave

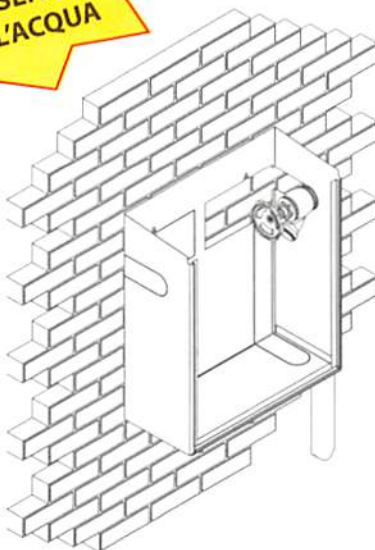
Togliendo le lamiere pretagliate sul fondo e sul retro della cassetta la si può installare con la tubazione all'interno della stessa, senza dover smontare il rubinetto.

TUBO INSTALLATO INTERNAMENTE



PERMETTE UN CAMBIO RAPIDO DELLA CASSETTA SENZA CHIUDERE L'ACQUA

Togliendo le lamiere pretagliate sul lato e sul retro della cassetta la si può installare con la tubazione all'esterno della stessa senza dover smontare il rubinetto.



TUBO INSTALLATO ESTERNAMENTE

